

# ORKA & ORKA/CASE



# Lieferumfang

- 1 Orka oder Orka/Case
- 1 Kanisterdeckel mit Schnellkupplung,  
Silikonschlauch und Sinterfilter
- 1 Bedienungsanleitung

Bitte überprüfen Sie, ob die Ware vollständig geliefert wurde!

# Inhalt

<b>1. Allgemeines</b>	4
<b>2. Sicherheitshinweise</b>	5
<b>3. Ansicht und Bezeichnung der Teile</b>	6
<b>4. Fluid</b>	8
4.1 Allgemeines	
4.2 Wechseln des Fluidkanisters	
<b>5. Arbeiten mit der Orka</b>	8
5.1 Auswahl des Standortes	
5.2 Inbetriebnahme allgemein	
5.3 Ausschalten allgemein	
5.4 Betriebsmöglichkeiten	
5.4.1 Betrieb mit Lüfter	
5.4.2 Betrieb über DMX 512	
5.4.2.1 Einstellen der DMX-Startadresse	
5.4.3 Betrieb über 0 - 10 Volt (+) DC	
5.4.4 Stand alone-Betrieb	
5.4.5 Betrieb mit Funkfernbedienung	
5.5 Arbeiten mit dem internen Timer	
5.5.1 Autostart	
5.6 Pin-Belegung	
<b>6. Tips, Wartung, Pflege</b>	16
<b>7. Störung-Ursache</b>	17
<b>8. Technische Daten</b>	18
<b>9. Garantiebestimmungen</b>	19

# 1. Allgemeines

Die **Orka** ist eine extrem starke Nebelmaschine, die in kürzester Zeit enorme Mengen Nebel erzeugt.

Durch die gewaltige Kraft und den weiten Nebelausstoß können auch sehr große Hallen und Stadien-Bühnen schnell mit Nebel gefüllt werden.

Durch das robuste Gehäuse und die kompakte Bauweise ist die Maschine gut für mobile Einsätze geeignet.

Die Nebelmenge ist über DMX, analog oder im Stand-alone-Modus stufenlos regelbar. Über Ansteuerung mit DMX 512 und im Stand-alone-Betrieb kann zusätzlich ein extern anschließbarer Lüfter stufenlos geregelt werden.

## 2. Sicherheitshinweise

### Eine Nebelmaschine ist kein Spielzeug!

- Aus der Nebelaustrittsöffnung tritt sehr heißer Dampf aus. Verbrennungsgefahr!
- Während des Betriebes können vereinzelt sehr heiße Fluid-Tröpfchen aus der Nebelaustrittsöffnung austreten. Deshalb nie auf Personen nebeln und einen Sicherheitsabstand von 3 m zur Nebelaustrittsöffnung einhalten.
- Während des Betriebes niemals an der Nebelaustrittsöffnung hantieren. Verbrennungsgefahr!
- Der Standort muß eine nicht entflammbare, nicht brennbare und nicht wärmeempfindliche Stellfläche in ausreichender Größe, mindestens aber in doppelter Grundfläche des Gerätes sein.
- Einen Mindestabstand von 60 cm zu entflammbaren, brennbaren und wärmeempfindlichen Gegenständen einhalten.
- Das Gehäuse der **Orka** wird im Betrieb sehr warm. Keine Gegenstände auf das Gehäuse legen.
- Glycole sind Alkohole und brennen mit einer leicht bläulichen, fast unsichtbaren Flamme. Deshalb niemals in starke Zündquellen wie offenes Feuer oder Pyro-Effekte nebeln.
- Ein an eine Stromquelle angeschlossenes Gerät nie öffnen und nie unbeaufsichtigt lassen.
- Die Sichtweite nicht unter 2 m sinken lassen. Sie tragen die Verantwortung für Personen, die sich im vernebelten Raum bewegen.
- Nebelfluid nicht einnehmen. Von Kindern fernhalten. Bei Augenkontakt mit viel Wasser ausspülen. Bei versehentlicher Einnahme Arzt aufsuchen.
- Verschüttetes Fluid oder verspritzte Fluid-Tröpfchen können Rutschgefahr auslösen. Fluid aufnehmen und vorschriftsmäßig entsorgen.
- Nebel kann Rauchmelder auslösen.

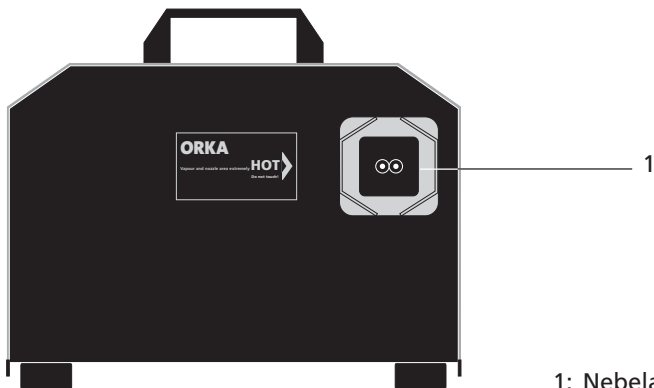
Kunstnebel kann auf verschiedene Arten erzeugt werden. Die hier angewandte Methode, Nebel mit Verdampfer-Nebelmaschinen zu erzeugen, ist dabei die ungefährlichste.

Es ist uns kein Fall bekannt, in dem ein normal gesunder Mensch durch die Verwendung dieses künstlichen Nebels in irgendeiner Weise zu Schaden gekommen wäre. Voraussetzung ist die Anwendung professioneller Nebelgeräte mit korrekten Verdampfungstemperaturen und den darauf abgestimmten Nebelfluiden.

Dennoch empfehlen wir: **Erkrankte Personen oder Personen mit Vorschäden der Atemwege oder Neigung zu Allergien sollten den Kontakt mit Theaternebel meiden!**

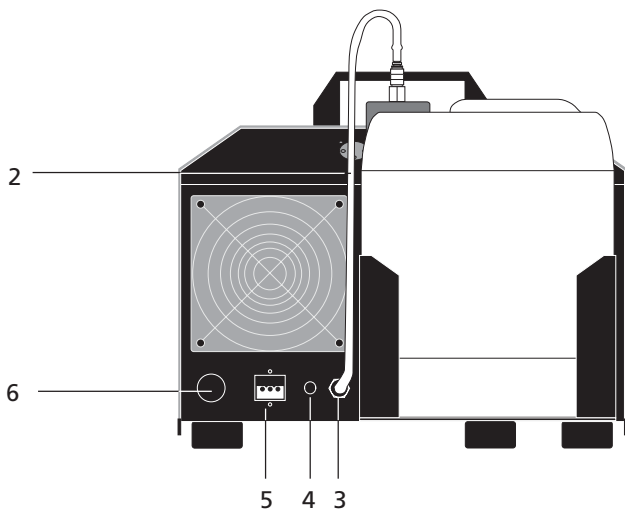
### 3. Ansicht / Bezeichnung der Teile

#### Frontansicht



1: Nebelaustrittsöffnung

#### Rückansicht

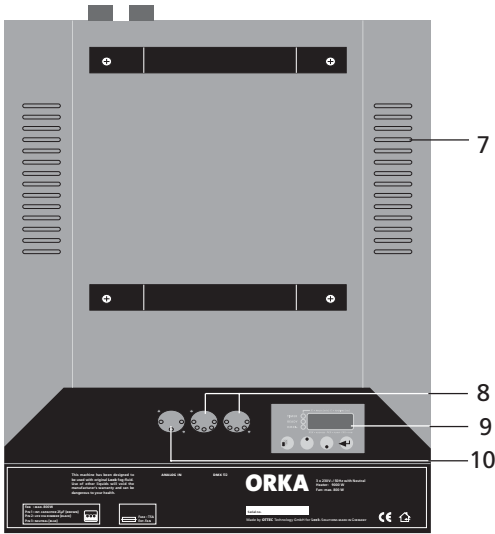


2: Fluidschlauch  
3: Schlauchanschluß  
4: Sicherung für externen Lüfter

5: Buchse für externen Lüfter  
6: Netzkabel

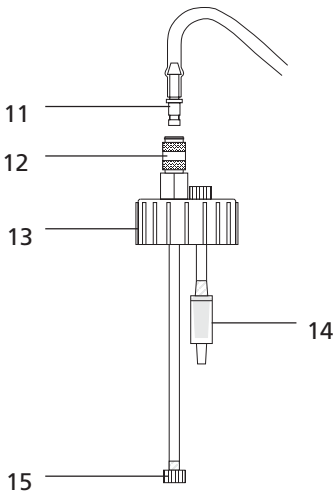
# 3. Ansicht / Bezeichnung der Teile

## Draufsicht



- 7: Lüftungsschlitze
- 8: DMX in/out
- 9: Bedienfeld zum Einstellen der DMX-Startadresse und zur Regelung des Outputs
- 10: Buchse für analogen Betrieb

## Tankdeckel



- 11: Stecktülle
- 12: Arretierhülse
- 13: Tankdeckel
- 14: Belüftungsventil
- 15: Sinterfilter

## 4. Fluid

### 4.1 Allgemeines

Die **Orka** ist für die Verwendung mit Look-Nebelfluiden konzipiert. Folgende Look-Nebelfluidе sind erhältlich:

Quick-Fog	dichtes, schnellauflösendes Nebelfluid
Regular-Fog	dichtes, langanhaltendes Nebelfluid
Slow-Fog	dichtes, extrem langanhaltendes Nebelfluid

Bei Verwendung von Fremdfluiden erlischt die Garantie auf Teile die direkt mit dem Fluid in Berührung kommen.

**BITTE BEACHTEN:** Der Verdampfer unserer Geräte muß NICHT gereinigt werden! Auf dem Markt angebotene Reinigungsflüssigkeiten, sogenannte Cleaner, können dem Verdampfer schaden! Die Garantie erlischt in diesem Falle.

### 4.2 Wechseln des Kanisters

- Lösen Sie die Stecktülle [8] aus der Schnellkupplung durch Zurückschieben der Arretierhülse [9].
- Nehmen Sie den Kanister aus der Halterung.
- Schrauben Sie den Tankdeckel [10] von dem leeren Kanister und setzen Sie ihn auf den neuen Kanister.
- Schrauben Sie den Deckel wieder fest zu.
- Stellen Sie den vollen Kanister in das Kanisterfach zurück.
- Stecken Sie die Stecktülle [8] wieder fest in die Schnellkupplung, bis Sie ein Klicken hören und die Stecktülle fest arretiert ist.

## 5. Arbeiten mit der Orka

### 5.1 Auswahl des Standortes

Der Standort, an dem Sie die **Orka** betreiben, muß

- trocken sein,
- frei von staubiger oder verschmutzter Luft sein,
- vibrations- und erschütterungsfrei sein,
- eine nicht entflammbare Stellfläche sein,
- gut mit frischer, nebfreier Luft belüftet sein,
- eine Umgebungstemperatur zwischen 5° C und 45° C haben,
- eine relative Luftfeuchte von unter 80% haben.



## 5. Arbeiten mit der Orka

Die **Orka** ist eine Nebelmaschine mit sehr starkem Ausstoß. Von einer geringen Nebelmenge bis hin zum dichten, raumfüllenden Nebelstoß kann jeder gewünschte Effekt eingestellt werden. Die Maschine kann sowohl über DMX 512, als auch analog oder im Stand-alone-Modus problemlos angesteuert werden.

### 5.2 Inbetriebnahme allgemein

**Warnung: Die Orka darf nicht über einen Dimmer oder ein Switchpack betrieben werden! Das Gerät kann dadurch zerstört werden.**

- Schließen Sie die **Orka** an das Stromnetz an. Stellen Sie sicher, daß die richtige Betriebsspannung (3 x 230 V/50 Hz, 3 Phasen mit Null-Leiter, 16 A) vorliegt. Im Leuchtzifferndisplays des Bedienfeldes erscheint ein P und zwei Zahlen.



- Nach ca. 15 Minuten Aufheizzeit ist das Gerät betriebsbereit. Sobald die Arbeitstemperatur erreicht ist, blinkt die grüne Ready-LED [22]. Wenn die Endtemperatur erreicht ist, leuchtet die LED permanent.
- Stellen Sie die gewünschten Werte über das Bedienfeld ein und drücken Sie dann die Enter-Taste [18], um den Nebelvorgang zu starten (siehe Kapitel 5.4).

### 5.3 Ausschalten allgemein

- Drücken Sie die Mode-Taste [16] so oft, bis im Display „OFF“ erscheint. Nach 15 Sekunden schaltet sich das Gerät automatisch aus. In der rechten unteren Ecke des Displays erscheint ein roter Punkt. Sie können das Gerät innerhalb der 15 Sekunden auch durch Betätigen der Enter-Taste [18] ausschalten.



- Beim Ausschalten des DMX-Pultes wird das Gerät nach 15 Sekunden automatisch abgeschaltet.

# 5. Arbeiten mit der Orka

## Bedienfeld im Standard-Menü

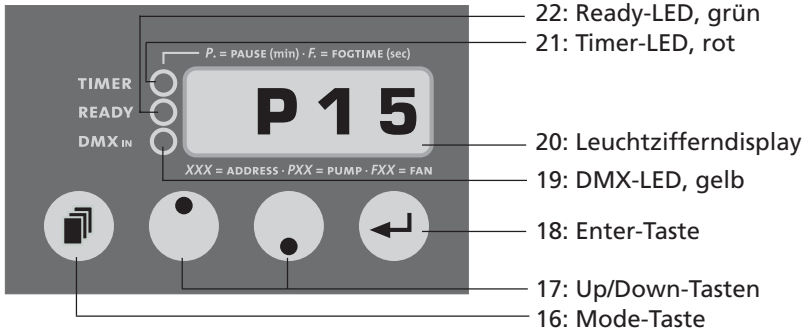


Abb. 1:  
Display-Anzeige beim Einstellen des Pumpen-Wertes

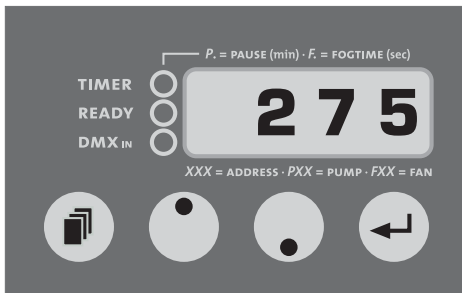


Abb. 2:  
Display-Anzeige beim Einstellen der DMX-Startadresse

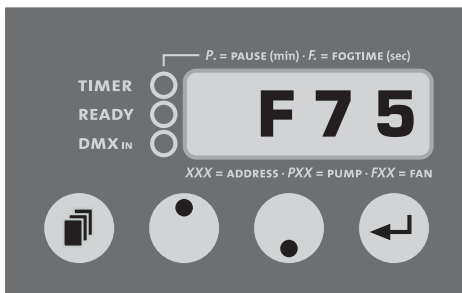


Abb. 3:  
Display-Anzeige beim Einstellen des Lüfterwertes

## 5. Arbeiten mit der Orka

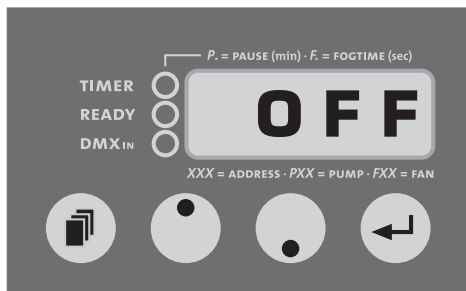


Abb. 4:  
Display-Anzeige beim Ausschalten des Gerätes

### 5.4 Betriebsmöglichkeiten

**Bitte beachten Sie:** Die Mode-Taste ist nicht zum „Scrollen“ durch die Menüpunkte geeignet. Sie muß jeweils einzeln kurz gedrückt werden. Wird die Mode-Taste länger als zwei Sekunden gedrückt gehalten, wechselt das Gerät in den Timer-Modus (siehe Punkt 5.5)

#### 5.4.1 Betrieb mit Lüfter

An die **Orka** kann ein Ein-Phasen-Lüfter mit max. 800 Watt angeschlossen werden. Sie benötigen hierfür einen speziellen Stecker (Hirschmann Stas 3), den Sie bei uns erhalten.

Sollen andere als Ein-Phasen-Lüfter an das Gerät angeschlossen werden wird ein Kondensator benötigt, der nachträglich in das Gerät eingebaut werden kann. Bitte erkundigen Sie sich bei Ihrem Fachhändler nach den Spezifikationen!

Verbinden Sie den Stecker des Lüfters mit der dafür vorgesehenen Buchse [5] auf der Rückseite des Gerätes.

Bei der **Orka/Case** ist der Lüfter bereits mit dem Gerät verbunden. Er läßt sich wie auf den folgenden Seiten beschrieben ansteuern.

Der Lüfter kann nun über die verschiedenen Betriebsarten (Punkt 5.4.2 bis 5.4.4) mit angesteuert werden. Der Lüfter wird separat angesteuert und kann somit auch als reine Windmaschine verwendet werden.

## 5. Arbeiten mit der Orka

Sie haben die Möglichkeit, die **Orka** über die XLR-Buchsen [8 und 10] extern anzusteuern.

**Grundsätzlich gilt:** DMX hat Vorrang. Das heißt, sobald das Gerät über DMX 512 angesteuert wird, haben die mittels DMX eingestellten Werte Priorität.

### 5.4.2 Betrieb über DMX 512

Verbinden Sie die **Orka** mit einem DMX-Pult. Hierzu nutzen Sie die 5pol-XLR-Buchsen [8] auf der Rückseite des Gerätes. Sobald das Gerät ein korrektes DMX-Signal empfängt, leuchtet die gelbe DMX-LED [19].

Sowohl Pumpe als auch Lüfter lassen sich nun über Programmierung bzw. Fader-Bewegung von 1 - 99% einstellen.

**Bitte beachten Sie:** Bei Betrieb mit angeschlossenem Lüfter belegt die **Orka** zwei aufeinander folgende Kanäle auf Ihrem Pult! Kanal 1 = Pumpe, Kanal 2 = Lüfter (Fan).

#### 5.4.2.1 Einstellen der DMX-Startadresse

- a) Drücken Sie die Mode-Taste [16] auf dem Bedienfeld so oft, bis auf dem Display drei Zahlen erscheinen.
- b) Geben Sie nun über die Up/Down-Tasten [17] die gewünschte DMX-Startadresse ein.
- c) Speichern Sie die Startadresse, indem Sie die Enter-Taste [18] drücken.

Stellen Sie nun den gewünschten Pumpen- bzw. Lüfterwert über das Pult ein. Schalten Sie das Pult aus, wird die **Orka** automatisch abgeschaltet.

### 5.4.3 Betrieb über 0 - 10 Volt (+) DC

Verbinden Sie die **Orka** mit einem analogen Pult oder mit der optional erhältlichen Kabelfernbedienung. Hierzu nutzen Sie die 3pol-XLR-Buchse auf der Rückseite des Gerätes [10].

Der Wert für den Lüfter muß bei dieser Betriebsart direkt am Gerät voreingestellt werden.

- a) Stecken Sie das Verbindungskabel des Pultes/der Kabelfernbedienung in die entsprechende Buchse auf der Rückseite des Gerätes [10].
- b) Über den Drehknopf auf der Kabelfernbedienung bzw. über den Fader an Ihrem analogen Pult können Sie den Pumpenwert regulieren.
- c) Durch Betätigen des On/Off-Schalters der Kabelfernbedienung wird der Nebelvorgang gestartet.

## 5. Arbeiten mit der Orka

Zur Einstellung des Lüfterwertes drücken Sie

- a) die Mode-Taste [16], bis im Display ein F und zwei Zahlen erscheinen.
- b) Mit den Up/Down-Tasten [17] stellen Sie den gewünschten Lüfterwert ein.

Sobald der Nebelvorgang gestartet wird, läuft auch der Lüfter mit dem voreingestellten Wert.

### 5.4.4 Stand alone-Betrieb

Sie können die **Orka** im sogenannten Stand alone-Betrieb verwenden. Hierbei werden die Werte für die Pumpe und den Lüfter direkt am Gerät individuell eingestellt.

- a) Drücken Sie die Mode-Taste [16] so oft, bis im Display [20] ein P und zwei Zahlen erscheinen.
- b) Stellen Sie nun mit den Up/Down-Tasten [17] den gewünschten Pumpenwert ein und drücken danach kurz die Enter-Taste [18] um den Nebelvorgang zu starten.

Das Gerät nebelt nun so lange mit dem voreingestellten Output, bis die Enter-Taste erneut gedrückt wird.

Der Pumpenwert kann auch während des Nebelvorgangs durch Drücken der Up/Down-Tasten [17] geändert werden.

Zur Einstellung des Lüfterwertes drücken Sie

- a) erneut die Mode-Taste [16], bis im Display ein F und zwei Zahlen erscheinen.
- b) Mit den Up/Down-Tasten [17] stellen Sie den gewünschten Lüfterwert ein.

Sobald die Enter-Taste [18] kurz gedrückt wird, starten Lüfter und Nebelvorgang mit den voreingestellten Werten.

### 5.4.5 Betrieb mit Funkfernbedienung

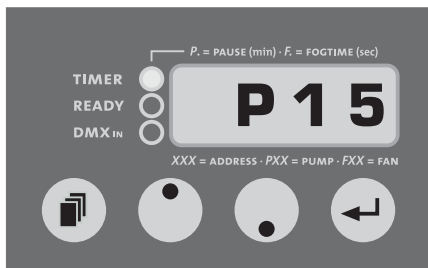
Die Funkfernbedienung für die **Orka** ist optional erhältlich und wird mit 3pol-XLR-Stecker ausgeliefert.

Über die 3pol-XLR-Buchse [10] für analogen Betrieb auf der Rückseite des Gerätes wird der Empfänger mit dem Gerät verbunden.

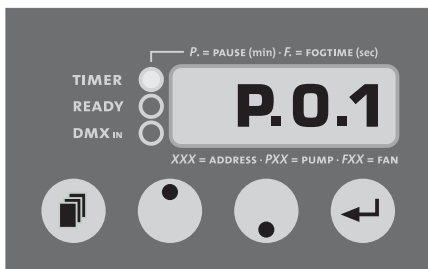
Über das Bedienfeld am Gerät stellen Sie den gewünschten Nebeloutput ein (siehe Punkt 4.4.4). Das Gerät nebelt nun mit dem eingestellten Output so lange, wie Sie den obersten Knopf des Handsenders betätigen (siehe auch Bedienungsanleitung „Funkfernbedienung“).

## 5. Arbeiten mit der Orka

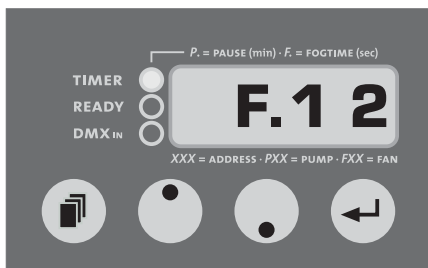
### Bedienfeld im Timer-Menü (die rote Timer-LED [21] leuchtet permanent)



Einstellung des Pumpenwertes  
in 1%-Schritten (1-99%)



Einstellung der Pausenzeit  
in Minuten (0.1-99)



Einstellung der Nebelzeit (Fogtime)  
in Sekunden (1-99)



Escape zum Wechseln ins  
Standard-Menü mit Enter-Taste

# 5. Arbeiten mit der Orka

## 5.5 Arbeiten mit dem internen Timer

Mit dem internen Timer können Nebel- und Pausenzeiten einprogrammiert sowie der Pumpenwert eingestellt werden.

Der Wert des Lüfters muß im Standard-Menü eingestellt werden und läßt sich über den Timer nicht verändern.

Um ins Timer-Menü zu gelangen, halten Sie die Mode-Taste [16] länger als zwei Sekunden gedrückt. Sobald das Gerät in den Timer-Modus gewechselt ist, leuchtet die rote Timer-LED [21] auf. Wird der Timer aktiviert, blinkt die rote Timer-LED.

Um die einzelnen Einstellungen vorzunehmen gehen Sie vor wie im Standard-Menü, d. h. um in den jeweils einzustellenden Wert zu gelangen drücken sie die Mode-Taste so oft, bis Sie im gewünschten Menü-Punkt angelangt sind.

Über die Up/Down-Tasten nehmen Sie die Einstellungen vor und lösen den Timer durch Drücken der Enter-Taste aus.

Der Timer startet nun mit dem Menü-Punkt, der auf dem Display angezeigt wird (P.xx = Start mit der Pausenzeit, F.xx = Start mit der Nebelzeit).

Sie können das Timer-Menü verlassen, indem Sie entweder die Mode-Taste [16] länger als zwei Sekunden gedrückt halten oder im Timer-Menü zum Punkt „ESC“ wechseln und dann die Enter-Taste [18] drücken.

### 5.5.1 Autostart

Wenn bei aktivem Timer der Netzstecker gezogen oder die Betriebsspannung unterbrochen wird, startet die **Orka** bei der nächsten Inbetriebnahme automatisch im Timer-Modus mit den bereits eingegebenen Werten.

## 5.6 Pin-Belegung

### 5pol XLR (DMX):

Pin 1 = Ground (Masse), Pin 2 = DMX –, Pin 3 = DMX +, Pin 4 u. 5 = nc

### 3pol XLR (analog):

Pin 1 = Ground (Masse), Pin 2 = 0-10 V + DC in, Pin 3 = 12 V + DC out, max. 50 mA

## 6. Tips, Wartung, Pflege

- Stellen Sie sicher, daß die Lüftungsschlitze [7] nicht mit Staubablagerungen zugesetzt sind. Gegebenenfalls müssen die Lüftungsschlitze gereinigt werden.
- Vermeiden Sie eine Überhitzung des Gerätes durch die Einhaltung der Betriebs-Umgebungstemperatur. Lassen Sie z. B. keine Scheinwerfer direkt auf das Gerät strahlen.
- Vermeiden Sie es, die **Orka** ohne Fluid laufen zu lassen. Die Pumpe läuft sonst trocken.
- Wischen Sie ausgetretenes Fluid sofort auf. Feuchtigkeit – auch Fluid – zerstört die Elektronik.
- Überprüfen Sie von Zeit zu Zeit den Zustand des Sinterfilters, gegebenenfalls reinigen oder ersetzen.
- Bei häufiger Verwendung des gleichen Fluidkanisters sollten Sie diesen vor jedem Befüllen mit frischem Fluid gründlich ausspülen. Dadurch vermeiden Sie Verunreinigungen und vorzeitiges Verflocken des Fluides.
- Bei einer Festinstallation der **Orka** ist darauf zu achten, daß eine nebelfreie Luftzufuhr permanent gewährleistet ist. Kühlluft mit zu hoher Nebelkonzentration kann in der Maschine kondensieren und zu Feuchtigkeitsschäden führen.  
Der Tankhalter kann für eine Festinstallation abgeschraubt werden. (*Achtung:* Der Höhenunterschied zwischen externem Kanister und Maschine darf maximal 1,5 Meter betragen, da die Pumpe das Fluid sonst nicht mehr ansaugen kann!)
- Reinigen Sie die Oberfläche des Gerätes wenn nötig mit einem geeigneten, lösungsmittelfreien Reinigungsmittel (z. B. PURE Equipment Cleaner).
- **BITTE BEACHTEN:** Der Verdampfer unserer Geräte muß NICHT gereinigt werden! Auf dem Markt angebotene Reinigungsflüssigkeiten, sogenannte Cleaner, können dem Verdampfer schaden! Die Garantie erlischt in diesem Falle.



## 7. Trouble-Shooting

Die Nebelmaschine **nebelt nicht**

- Externe Ansteuerungen überprüfen
- Stromquelle überprüfen
- Fluidmengeüberprüfen
- Verbindung am Fluidtank auf Dichtigkeitüberprüfen
- Fluidschlauch auf Dichtigkeitüberprüfen
- Sinterfilter auf Verunreinigungen untersuchen

Die Nebelmaschine **nebelt unkontrolliert**

- Externe Ansteuerungen überprüfen
- Untersuchen auf Feuchtigkeit (Feuchtigkeit im Gerät kann den Nebelvorgang auslösen).

Die Nebelmaschine **schaltet plötzlich ab**

- Der Temperaturwächter hat wegen Überhitzung abgeschaltet. Äußere Wärmequelle(n) entfernen und für ausreichend Luftzufuhr sorgen. Das Gerät schaltet sich dann nach ca. 15 - 30 min. wieder ein.

**Lautes Brummgeräusch** beim Nebeln

- Die Pumpe läuft trocken. Dies sollte unbedingt vermieden werden!
- Fluid nachfüllen
- Schlauchkupplung überprüfen und nochmals einrasten lassen.

**Fehlermeldung E-4** im Display

- Das Gerät ist zu heiß, die Heizung wird abgeschaltet und heruntergekühlt.  
**Behebung:** Netzstecker ziehen und wieder einstecken.



**Fehlermeldung E-1/E-2/E-3** im Display

- Bitte senden Sie das Gerät zum Service.



## 8. Technische Daten

### Nebelgerät

<b>Funktionsprinzip:</b>	Verdampfer-Nebelmaschine
<b>Leistung:</b>	9000 Watt
<b>Versorgungsspannung:</b>	3 x 230 V/ 50 Hz mit Null-Leiter, 16 A
<b>Aufheizzeit:</b>	ca. 15 min.
<b>Fluidverbrauch:</b>	bei max. Ausstoß 500 ml/min
<b>Fassungsvermögen</b>	
<b>Fluidbehälter:</b>	5 Liter
<b>Nebelausstoß:</b>	in 99 Stufen einstellbar, 1%-Schritte
<b>Ausstoßweite:</b>	max. 30 m
<b>Nebelzeit:</b>	bei 100% Ausstoß ca. 2,5 min bei < 50% Ausstoß Dauernebel
<b>Lüfteranschluß:</b>	max. 800 Watt, integrierter Kondensator
<b>Luftmenge:</b>	in 99 Stufen regelbar
<b>Ansteuermöglichkeiten:</b>	DMX 512 0 - 10 V analog Timer Stand alone-Betrieb Funkfernbedienung (Option)
<b>Temperaturregelung:</b>	Mikroprozessorgesteuert
<b>Überhitzungsschutz:</b>	Heizblock mit Thermostat Pumpe mit Temperaturschalter
<b>Maße (L x B x H):</b>	55 x 37 x 28 cm
<b>Gewicht ohne Kanister:</b>	30 kg

### Lüfter

<b>Funktionsprinzip:</b>	Radialgebläse
<b>Leistung:</b>	700 Watt
<b>Spannung:</b>	230 V/ 50 Hz
<b>Luftfördermenge:</b>	2600 m <sup>3</sup> /h
<b>Stromaufnahme:</b>	3,05 A
<b>Kondensator (integriert):</b>	25 µ / 400 VDB
<b>Maße (L x B x H):</b>	32,7 x 34,1 x 39,6 cm
<b>Gewicht:</b>	12,1 kg

### ORKA/CASE

<b>Maße incl. Case (L x B x H):</b>	80 x 60 x 87 cm
<b>Gewicht mit Case:</b>	ca. 60 kg

**Hergestellt für:** Look Solutions - Fog machines made in Germany

## 9. Garantiebestimmungen

Für die von Ihnen erworbene Nebelmaschine **Orka & Orka/Case** leistet Look Garantie gemäß nachfolgenden Bedingungen:

1. Wir beheben unentgeltlich nach Maßgabe der folgenden Bedingungen (Nr. 2 bis 6) Schäden oder Mängel am Gerät, die nachweislich auf Werksfehlern beruhen, wenn sie uns unverzüglich nach Feststellung und innerhalb 24 Monaten nach Lieferung an den Endabnehmer gemeldet werden. Eine Garantiepflicht wird nicht ausgelöst durch geringfügige Abweichungen von der Soll-Beschaffenheit, die für Wert und Gebrauchstauglichkeit des Gerätes unerheblich sind, durch Schäden aus Einwirkung von Wasser sowie allgemein aus anormalen Umweltbedingungen oder höherer Gewalt.
2. Die Garantieleistung erfolgt in der Weise, daß mangelhafte Teile nach unserer Wahl unentgeltlich instandgesetzt oder durch einwandfreie Teile ersetzt werden. Geräte, für die unter Bezugnahme auf diese Garantie eine Garantieleistung beansprucht wird, sind an unsere Service-Stationen zu übergeben oder frei Haus einzusenden. Die Anschrift der Service-Stationen erfahren Sie bei Ihrem Fachhändler oder dieser sendet das Gerät für Sie ein. Dabei ist der Kaufbeleg mit Kauf- und/oder Lieferdatum vorzulegen. Ersetzte Teile gehen in unser Eigentum über.
3. Der Garantieanspruch erlischt, wenn Reparaturen oder Eingriffe von Personen vorgenommen werden, die hierzu von uns nicht ermächtigt sind oder wenn unsere Geräte mit Ergänzungs- oder Zubehörteilen versehen werden, die nicht auf unsere Geräte abgestimmt sind. Desweiteren erlischt der Garantieanspruch, wenn andere als original Look-Nebelfluide verwendet wurden.  
Bei Versendung der Geräte an die Service-Stationen ohne vorherige Entfernung oder Entleerung des Fluidbehälters erlischt die Garantie ebenfalls, wie auch bei nachweislicher Mißachtung der Bedienungsanleitung bzw. bei Fehlern durch unsachgemäße Behandlung/ Handhabung sowie bei Schäden aus Gewalteinwirkung.
4. Auf Bauteile oder Bauteilgruppen die dem natürlichen Verschleiß oder der normalen Abnutzung unterliegen, gewähren wir keine Leistungsansprüche.
5. Garantieleistungen bewirken weder eine Verlängerung der Garantiefrist, noch setzen sie eine neue Garantiefrist in Lauf. Die Garantiefrist für eingebaute Ersatzteile endet mit der Garantiefrist für das ganze Gerät.
6. Sofern ein Schaden oder Mangel von uns nicht beseitigt werden kann, oder die Nachbesserung von uns abgelehnt oder unzumutbar verzögert wird, wird innerhalb von 6 Monaten ab Kauf-/Lieferdatum auf Wunsch des Endabnehmers entweder
  - kostenfrei Ersatz geliefert oder
  - der Minderwert vergütet oder
  - das Gerät gegen Erstattung des Kaufpreises, jedoch nicht über den marktüblichen Preis hinaus, zurückgenommen.
7. Weitergehende oder andere Ansprüche, insbesondere solche auf Ersatz außerhalb des Gerätes entstandener Schäden, sind – soweit eine Haftung nicht zwingend gesetzlich angeordnet ist – ausgeschlossen.

