

Viper S



Lieferumfang

- 1 Viper S
- 1 750 ml-Tank mit Kanisterdeckel mit Schnellkupplung,
Silikonschlauch und Sinterfilter
- 1 Bedienungsanleitung

Bitte überprüfen Sie, ob die Ware vollständig geliefert wurde!

Inhalt

1. Allgemeines	4
2. Sicherheitshinweise	5
3. Bezeichnung der Teile	6
4. Fluid	8
4.1 Allgemeines	
4.2 Befüllen des Fluidkanisters	
5. Arbeiten mit der Viper S	8
5.1 Auswahl des Standortes	
5.2 Inbetriebnahme allgemein	
5.3 Ausschalten allgemein	
5.4 Betriebsmöglichkeiten	
5.4.1 Betrieb über DMX 512	
5.4.1.1 Einstellen der DMX-Startadresse	
5.4.2 Betrieb über 0 - 10 Volt (+) DC	
5.4.3 Stand alone-Betrieb	
5.4.4 Betrieb mit Funkfernbedienung	
5.5 Arbeiten mit dem internen Timer	
5.5.1 Autostart	
5.6 Pin-Belegung	
6. Tips, Pflege, Wartung	15
7. Störung-Ursache	16
8. Technische Daten	17
9. Garantiebestimmungen	18

1. Allgemeines

Die **Viper S** rundet die bestehende Viper-Serie perfekt ab.

Trotz seiner „nur“ 650 Watt Leistung hat das Gerät einen erstaunlich hohen Nebel-
ausstoß.

Gleichzeitig zeichnet sich die **Viper S** durch niedrigen Strom- und Fluidverbrauch aus.
Somit sind die Betriebskosten günstig und das Gerät ist gleichzeitig energiesparend.

Durch die handlichen Abmessungen und das geringe Gewicht läßt sich die Maschine
gut transportieren und ist fast überall einsetzbar.

2. Sicherheitshinweise

Eine Nebelmaschine ist kein Spielzeug!

- Aus der Nebelaustrittsöffnung tritt sehr heißer Dampf aus. Verbrennungsgefahr!
- Während des Betriebes können vereinzelt sehr heiße Fluid-Tröpfchen aus der Nebelaustrittsöffnung austreten. Deshalb nie auf Personen nebeln und einen Sicherheitsabstand von 3 m zur Nebelaustrittsöffnung einhalten.
- Während des Betriebes niemals an der Nebelaustrittsöffnung hantieren. Verbrennungsgefahr!
- Der Standort muß eine nicht entflammare, nicht brennbare und nicht wärmeempfindliche Stellfläche in ausreichender Größe, mindestens aber in doppelter Grundfläche des Gerätes sein.
- Einen Mindestabstand von 60 cm zu entflammaren, brennbaren und wärmeempfindlichen Gegenständen einhalten.
- Glycole sind Alkohole und brennen mit einer leicht bläulichen, fast unsichtbaren Flamme. Deshalb niemals in starke Zündquellen wie offenes Feuer oder Pyro-Effekte nebeln.
- Ein an eine Stromquelle angeschlossenes Gerät nie öffnen und nie unbeaufsichtigt lassen.
- Die Sichtweite nicht unter 2 m sinken lassen. Sie tragen die Verantwortung für Personen, die sich im vernebelten Raum bewegen.
- Nebelfluid nicht einnehmen. Von Kindern fernhalten. Bei Augenkontakt mit viel Wasser ausspülen. Bei versehentlicher Einnahme Arzt aufsuchen.
- Verschüttetes Fluid oder verspritzte Fluid-Tröpfchen können Rutschgefahr auslösen. Fluid aufnehmen und vorschriftsmäßig entsorgen.
- Nebel kann Rauchmelder auslösen.

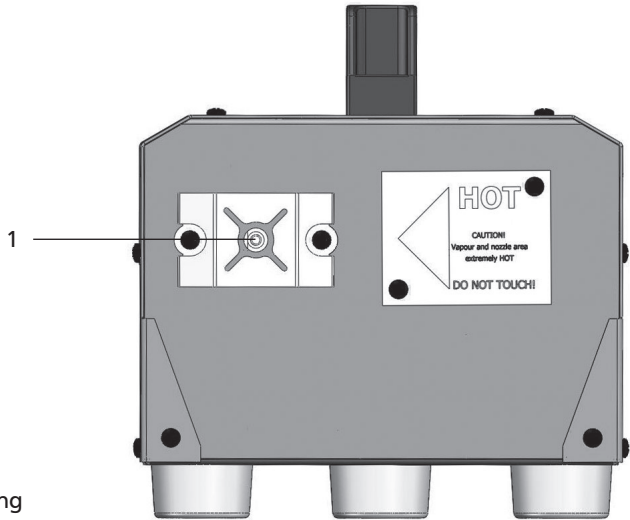
Kunstnebel kann auf verschiedene Arten erzeugt werden. Die hier angewandte Methode, Nebel mit Verdampfer-Nebelmaschinen zu erzeugen, ist dabei die ungefährlichste.

Es ist uns kein Fall bekannt, in dem ein normal gesunder Mensch durch die Verwendung dieses künstlichen Nebels in irgendeiner Weise zu Schaden gekommen wäre. Voraussetzung ist die Anwendung professioneller Nebelgeräte mit korrekten Verdampfungstemperaturen und den darauf abgestimmten Nebelfluiden.

Dennoch empfehlen wir: Erkrankte Personen oder Personen mit Vorschäden der Atemwege oder Neigung zu Allergien sollten den Kontakt mit Theaternebel meiden!

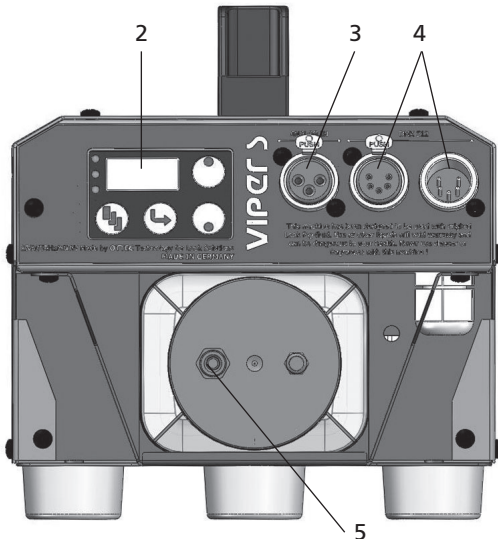
3. Bezeichnung der Teile

Frontansicht



1: · Nebelaustrittsöffnung

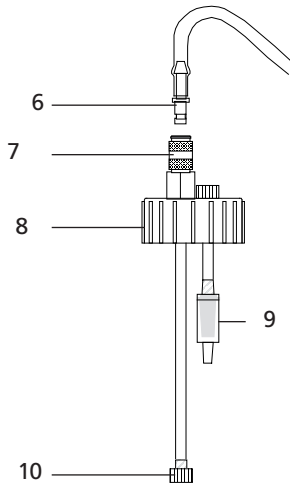
Rückansicht



- 2: · Bedienfeld zum Einstellen der DMX-Startadresse und zur Regelung des Outputs
- 3: · Buchse für analogen Betrieb
- 4: · DMX in/out
- 5: · Arretierhülse für Fluidschlauch

3. Bezeichnung der Teile

Tankdeckel



- 6 · Stecktülle
- 7 · Arretierhülse
- 8 · Kanisterdeckel
- 9 · Belüftungsventil
- 10 · Sinterfilter

4. Fluid

4.1 Allgemeines

Die **Viper S** ist für die Verwendung mit Look-Nebelfluiden konzipiert.

Folgende Look-Nebelfluidе sind erhältlich:

Quick-Fog	dichtes, schnellauflösendes Nebelfluid
Regular-Fog	dichtes, langanhaltendes Nebelfluid
Slow-Fog	dichtes, extrem langanhaltendes Nebelfluid

Bei Verwendung von Fremdf Fluiden erlischt die Garantie auf Teile die direkt mit dem Fluid in Berührung kommen.

BITTE BEACHTEN: Der Verdampfer unserer Geräte muß NICHT gereinigt werden! Auf dem Markt angebotene Reinigungsflüssigkeiten, sogenannte Cleaner, können dem Verdampfer schaden! Die Garantie erlischt in diesem Falle.

4.2 Befüllen des Fluidkanisters

- Lösen Sie die Stecktülle [6] aus der Schnellkupplung durch Zurückschieben der Arretierhülse [7].
- Ziehen Sie den Kanister aus der Halterung.
- Schrauben Sie den Tankdeckel [8] von dem leeren Kanister und füllen Sie diesen mit Nebelfluid. Auf Sauberkeit achten!
- Schieben Sie den vollen Kanister in das Kanisterfach zurück.
- Stecken Sie die Stecktülle [6] wieder fest in die Schnellkupplung, bis Sie ein Klicken hören und die Stecktülle fest arretiert ist.

5. Arbeiten mit der Viper S

5.1 Auswahl des Standortes

Der Standort, an dem Sie die **Viper S** betreiben, muß

- trocken sein,
- frei von staubiger oder verschmutzter Luft sein,
- vibrations- und erschütterungsfrei sein,
- eine nicht entflammbare Stellfläche sein,
- gut mit frischer, nebel freier Luft belüftet sein,
- eine Umgebungstemperatur zwischen 5° C und 45° C haben,
- eine relative Luftfeuchte von unter 80% haben.

5. Arbeiten mit der Viper S

Die **Viper S** ist eine Nebelmaschine mit starkem Ausstoß. Von der kleinen Nebelwolke bis hin zum dichten Nebel kann jeder gewünschte Effekt erzielt werden.

Die Feinstregulierung der Pumpe ermöglicht Output-Einstellungen von 1-99% in 1%-Schritten.

5.2 Inbetriebnahme allgemein

- Stecken Sie den Netzstecker in eine Schutzkontaktsteckdose. Stellen Sie sicher, daß die richtige Betriebsspannung (230V/50 Hz) vorliegt. Im Leuchtzifferndisplays des Bedienfeldes erscheint ein P und zwei Zahlen.



- Nach ca. sieben Minuten Aufheizzeit ist das Gerät betriebsbereit. Sobald die Arbeitstemperatur erreicht ist, blinkt die grüne Ready-LED [20]. Wenn die Endtemperatur erreicht ist, leuchtet die LED permanent.
- Stellen Sie die gewünschten Werte über das Bedienfeld ein und drücken Sie dann die Enter-Taste [16], um den Nebelvorgang zu starten (siehe Kapitel 5.4).

5.3 Ausschalten allgemein

- Drücken Sie die Mode-Taste [14] so oft, bis im Display „OFF“ erscheint. Nach 15 Sekunden schaltet sich das Gerät automatisch aus. In der rechten unteren Ecke des Displays erscheint ein roter Punkt. Sie können das Gerät innerhalb der 15 Sekunden auch durch Betätigen der Enter-Taste [16] ausschalten.



- Beim Ausschalten des DMX-Pultes wird das Gerät nach 15 Sekunden automatisch abgeschaltet.

5. Arbeiten mit der Viper S

Bedienfeld im Standard-Menü

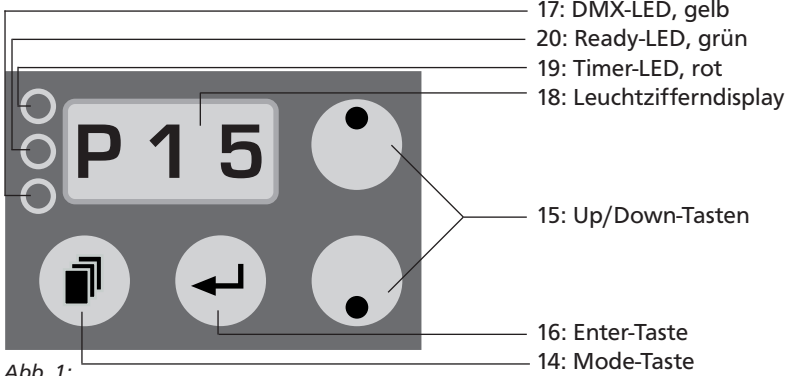


Abb. 1:

Display-Anzeige bei Einstellen des Pumpen-Wertes

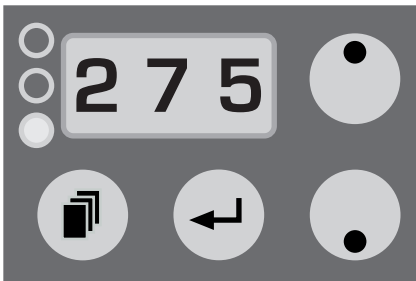


Abb. 2:

Display-Anzeige bei Einstellen der DMX-Startadresse



Abb. 3:

Display-Anzeige beim Ausschalten des Gerätes

5. Arbeiten mit der Viper S

5.4 Betriebsmöglichkeiten

Bitte beachten Sie: Die Mode-Taste ist nicht zum „Scrollen“ durch die Menü-Punkte geeignet. Sie muß jeweils einzeln kurz gedrückt werden. Wird die Mode-Taste länger als zwei Sekunden gedrückt gehalten, wechselt das Gerät in den Timer-Modus (siehe Punkt 4.5)

Sie haben die Möglichkeit, die **Viper S** über die XLR-Buchsen [6 und 8] extern anzu-steuern.

Grundsätzlich gilt: DMX hat Vorrang. Das heißt, sobald das Gerät über DMX 512 angesteuert wird, haben die mittels DMX eingestellten Werte Priorität.

5.4.1 Betrieb über DMX 512

Verbinden Sie die **Viper S** mit einem DMX-Pult. Hierzu nutzen Sie die 5pol-XLR-Buchsen [4] auf der Rückseite des Gerätes. Sobald das Gerät ein korrektes DMX-Signal empfängt, leuchtet die gelbe DMX-LED [17].

5.4.1.1 Einstellen der DMX-Startadresse

- a) Drücken Sie die Mode-Taste [14] auf dem Bedienfeld so oft, bis auf dem Display drei Zahlen erscheinen.
- b) Geben Sie nun über die Up/Down-Tasten [15] die gewünschte DMX-Startadresse ein.
- c) Speichern Sie die Startadresse, indem Sie die Enter-Taste [16] drücken.
Nun können Sie den gewünschten Pumpenwert über das Pult einstellen.
Schalten Sie das Pult aus, wird die **Viper S** automatisch abgeschaltet.

5.4.2 Betrieb über 0 - 10Volt (+) DC

Verbinden Sie die **Viper S** mit einem analogen Pult oder mit der optional erhältlichen Kabelfernbedienung. Hierzu nutzen Sie die 3pol-XLR-Buchse auf der Rückseite des Gerätes [3].

- a) Stecken Sie das Verbindungskabel des Pultes/der Kabelfernbedienung in die entsprechende Buchse auf der Rückseite des Gerätes [3].
- b) Stellen Sie den Pumpenwert am Gerät mittels der Up-Taste auf 99%.
- c) Über den Drehknopf auf der Kabelfernbedienung bzw. über den Fader an Ihrem analogen Pult können Sie den Pumpenwert regulieren.
- d) Durch Betätigen des On/Off-Schalters der Kabelfernbedienung wird der Nebelvorgang gestartet.

5. Arbeiten mit der Viper S

5.4.3 Stand alone-Betrieb

Natürlich können Sie die **Viper nt** im sogenannten Stand alone-Betrieb verwenden. Hierbei wird der Wert für die Pumpe direkt am Gerät individuell eingestellt.

- Drücken Sie die Mode-Taste [14] so oft, bis im Display [18] ein P und zwei Zahlen erscheinen.
- Stellen Sie nun mit den Up/Down-Tasten [15] den gewünschten Pumpenwert ein und drücken danach kurz die Enter-Taste [16] um den Nebelvorgang zu starten. Das Gerät nebelt nun so lange mit dem voreingestellten Output, bis die Enter-Taste erneut gedrückt wird. Der Pumpenwert kann auch während des Nebelvorgangs durch Drücken der Up/Down-Tasten [15] geändert werden.

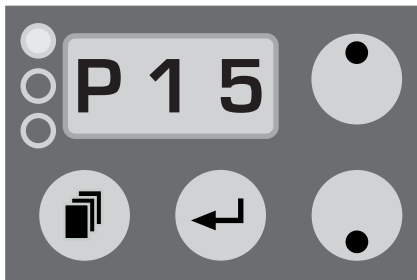
5.4.4 Betrieb mit Funkfernbedienung

Die Funkfernbedienung für die **Viper nt** ist optional erhältlich und wird mit 3pol-XLR-Stecker ausgeliefert.

Über die 3pol-XLR-Buchse [3] für analogen Betrieb auf der Rückseite des Gerätes wird der Empfänger mit dem Gerät verbunden.

Über das Bedienfeld am Gerät stellen Sie den gewünschten Nebeloutput ein (siehe Punkt 5.4.3). Das Gerät nebelt nun mit dem eingestellten Output so lange, wie Sie den obersten Knopf des Handsenders betätigen (siehe auch Bedienungsanleitung „Funkfernbedienung“).

Bedienfeld im Timer-Menü (die rote Timer-LED [19] leuchtet permanent)

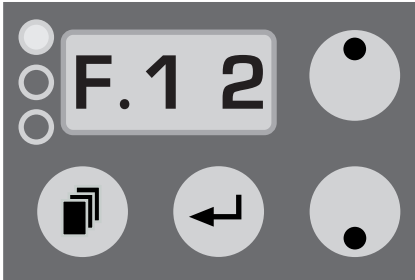


*Einstellung des Pumpenwertes
in 1%-Schritten (1-99%)*



*Einstellung der Pausenzeit
in Minuten (0.1-99)*

5. Arbeiten mit der Viper S



*Einstellung der Nebelzeit (Fogtime)
in Sekunden (1-99)*



*Escape zum Wechseln ins
Standard-Menü mit Enter-Taste*

5.5 Arbeiten mit dem internen Timer

Mit dem internen Timer können Nebel- und Pausenzeiten einprogrammiert sowie der Pumpenwert eingestellt werden.

Um ins Timer-Menü zu gelangen, halten Sie die Mode-Taste [14] länger als zwei Sekunden gedrückt. Sobald das Gerät in den Timer-Modus gewechselt ist, leuchtet die rote Timer-LED [19] auf. Wird der Timer aktiviert, blinkt die rote Timer-LED.

Um die einzelnen Einstellungen vorzunehmen gehen Sie vor wie im Standard-Menü, d. h. um in den jeweils einzustellenden Wert zu gelangen drücken sie die Mode-Taste so oft, bis Sie im gewünschten Menü-Punkt angelangt sind.

Über die Up/Down-Tasten nehmen Sie die Einstellungen vor und lösen den Timer durch Drücken der Enter-Taste aus.

Der Timer startet nun mit dem Menü-Punkt, der auf dem Display angezeigt wird (z. B. P.xx = Start mit der Pausenzeit, F.xx = Start mit der Nebelzeit).

Sie können das Timer-Menü verlassen, indem Sie entweder die Mode-Taste [14] länger als zwei Sekunden gedrückt halten oder im Timer-Menü zum Punkt „ESC“ wechseln und dann die Enter-Taste [16] drücken.

5.5.1 Autostart

Wenn bei aktivem Timer der Netzstecker gezogen oder die Betriebsspannung unterbrochen wird, startet die **Viper S** bei der nächsten Inbetriebnahme automatisch im Timer-Modus mit den bereits eingegebenen Werten.

5. Arbeiten mit der Viper S

5.6 Pin-Belegung

5pol XLR (DMX):

Pin 1 = Ground (Masse), Pin 2 = DMX –, Pin 3 = DMX +, Pin 4 u. 5 = nc

3pol XLR (analog):

Pin 1 = Ground (Masse), Pin 2 = 0-10 V + DC in, Pin 3 = 12 V + DC out, max. 50 mA

6. Tips, Pflege, Wartung

- Stellen Sie sicher, daß die Lüftungsschlitze nicht mit Staubablagerungen zugesetzt sind. Gegebenenfalls müssen die Lüftungsschlitze gereinigt werden
- Vermeiden Sie eine Überhitzung des Gerätes durch die Einhaltung der Betriebs-Umgebungstemperatur. Lassen Sie z. B. keine Scheinwerfer direkt auf das Gerät strahlen.
- Vermeiden Sie es, die **Viper S** ohne Fluid laufen zu lassen. Die Pumpe läuft sonst trocken.
- Wischen Sie ausgetretenes Fluid sofort auf. Feuchtigkeit – auch Fluid – zerstört die Elektronik.
- Überprüfen Sie von Zeit zu Zeit den Zustand des Sinterfilters, gegebenenfalls reinigen oder ersetzen.
- Bei häufiger Verwendung des gleichen Fluidkanisters sollten Sie diesen vor jedem Befüllen mit frischem Fluid gründlich ausspülen. Dadurch vermeiden Sie Verunreinigungen und vorzeitiges Verflocken des Fluides.
- Bei einer Festinstallation der **Viper S** ist darauf zu achten, daß eine nebelfreie Luftzufuhr permanent gewährleistet ist. Kühlluft mit zu hoher Nebelkonzentration kann in der Maschine kondensieren und zu Feuchtigkeitsschäden führen.
Der Tankhalter kann für eine Festinstallation abgeschraubt werden. (Achtung: Der Höhenunterschied zwischen externem Kanister und Maschine darf maximal 1,5 Meter betragen, da die Pumpe das Fluid sonst nicht mehr ansaugen kann!)
- Reinigen Sie die Oberfläche des Gerätes wenn nötig mit einem geeigneten, lösungsmittelfreien Reinigungsmittel (z. B. PURE Equipment Cleaner).
- **BITTE BEACHTEN:** Der Verdampfer unserer Nebelgeräte muß NICHT gereinigt werden! Reinigungsflüssigkeiten die auf dem Markt angeboten werden können dem Verdampfer schaden! Die Garantie erlischt in diesem Falle.

7. Störung – Ursache

Die Nebelmaschine **nebelt nicht**

- Externe Ansteuerungen überprüfen
- Stromquelle überprüfen
- Fluidmenge überprüfen
- Verbindung am Fluidtank auf Dichtigkeit überprüfen
- Fluidschlauch auf Dichtigkeit überprüfen
- Sinterfilter auf Verunreinigungen untersuchen

Die Nebelmaschine **nebelt unkontrolliert**

- Externe Ansteuerungen überprüfen
- Untersuchen auf Feuchtigkeit (Feuchtigkeit im Gerät kann den Nebelvorgang auslösen).

Die Nebelmaschine **schaltet plötzlich ab**

- Der Temperaturwächter hat wegen Überhitzung abgeschaltet. Äußere Wärmequelle(n) entfernen und für ausreichend Luftzufuhr sorgen. Das Gerät schaltet sich dann nach ca. 15 - 30 min. wieder ein.

Lautes Brummgeräusch beim Nebeln

- Die Pumpe läuft trocken. Dies sollte unbedingt vermieden werden!
- Fluid nachfüllen
- Schlauchkupplung überprüfen und nochmals einrasten lassen.

Fehlermeldung E-4 im Display

- Das Gerät ist zu heiß, die Heizung wird abgeschaltet und heruntergekühlt.
Behebung: Netzstecker ziehen und wieder einstecken.



Fehlermeldung E-1 im Display

- Bitte senden Sie das Gerät zum Service.



8. Technische Daten

Funktionsprinzip:	Verdampfer-Nebelmaschine
Leistung:	650 Watt
Versorgungsspannung:	230 V/ 50 Hz oder 120 V/ 60 Hz
Aufheizzeit:	ca. 7 Min.
Fluidverbrauch:	60 ml/Min bei max. Output 15 ml/Min bei Dauernebel
Fassungsvermögen Fluidtank:	750 ml
Nebelausstoß:	in 99 Stufen einstellbar, 1%-Schritte
Ausstoßweite:	max. 8 m
Nebelzeit:	bei 100% Output ca. 22 Sek. bei < 25% Output Dauernebel
Ansteuerung:	DMX 512 0 - 10 V analog Timer Stand alone-Betrieb Funkfernbedienung (Option) XLR-Remote (Option)
Temperaturregelung:	Mikroprozessorgesteuert
Überhitzungsschutz:	Heizblock mit Thermostat Pumpe mit Temperaturschalter
Maße (L x W x H):	35 x 18 x 19 cm
Gewicht ohne Tank:	5,4 kg

Hergestellt für:

Look Solutions - Fog machines made in Germany · Bünteweg 33 · DE - 30989 Gehrden

9. Garantiebestimmungen

Für die von Ihnen erworbene Nebelmaschine **Viper S** leistet Look Garantie gemäß nachfolgenden Bedingungen:

1. Wir beheben unentgeltlich nach Maßgabe der folgenden Bedingungen (Nr. 2 bis 6) Schäden oder Mängel am Gerät, die nachweislich auf Werksfehlern beruhen, wenn sie uns unverzüglich nach Feststellung und innerhalb 24 Monaten nach Lieferung an den Endabnehmer gemeldet werden. Eine Garantiepflicht wird nicht ausgelöst durch geringfügige Abweichungen von der Soll-Beschaffenheit, die für Wert und Gebrauchstauglichkeit des Gerätes unerheblich sind, durch Schäden aus Einwirkung von Wasser sowie allgemein aus anormalen Umweltbedingungen oder höherer Gewalt.
2. Die Garantieleistung erfolgt in der Weise, daß mangelhafte Teile nach unserer Wahl unentgeltlich instandgesetzt oder durch einwandfreie Teile ersetzt werden. Geräte, für die unter Bezugnahme auf diese Garantie eine Garantieleistung beansprucht wird, sind an unsere Service-Stationen zu übergeben oder frei Haus einzusenden. Die Anschrift der Service-Stationen erfahren Sie bei Ihrem Fachhändler oder dieser sendet das Gerät für Sie ein. Dabei ist der Kaufbeleg mit Kauf- und/oder Lieferdatum vorzulegen. Ersetzte Teile gehen in unser Eigentum über.
3. Der Garantieanspruch erlischt, wenn Reparaturen oder Eingriffe von Personen vorgenommen werden, die hierzu von uns nicht ermächtigt sind oder wenn unsere Geräte mit Ergänzungs- oder Zubehöerteilen versehen werden, die nicht auf unsere Geräte abgestimmt sind. Desweiteren erlischt der Garantieanspruch wenn andere als original Look-Nebelfluide verwendet wurden. Bei Versendung der Geräte an die Service-Stationen ohne vorherige Entfernung oder Entleerung des Fluidbehälters erlischt die Garantie ebenfalls, wie auch bei nachweislicher Mißachtung der Bedienungsanleitung bzw. bei Fehlern durch unsachgemäße Behandlung/ Handhabung sowie bei Schäden aus Gewalteinwirkung.
4. Auf Bauteile oder Bauteilgruppen die dem natürlichen Verschleiß oder der normalen Abnutzung unterliegen, gewähren wir keine Leistungsansprüche.
5. Garantieleistungen bewirken weder eine Verlängerung der Garantiefrist, noch setzen sie eine neue Garantiefrist in Lauf. Die Garantiefrist für eingebaute Ersatzteile endet mit der Garantiefrist für das ganze Gerät.
6. Sofern ein Schaden oder Mangel von uns nicht beseitigt werden kann, oder die Nachbesserung von uns abgelehnt oder unzumutbar verzögert wird, wird innerhalb von 6 Monaten ab Kauf-/Lieferdatum auf Wunsch des Endabnehmers entweder
 - kostenfrei Ersatz geliefert oder
 - der Minderwert vergütet oder
 - das Gerät gegen Erstattung des Kaufpreises, jedoch nicht über den marktüblichen Preis hinaus, zurückgenommen.
7. Weitergehende oder andere Ansprüche, insbesondere solche auf Ersatz außerhalb des Gerätes entstandener Schäden, sind – soweit eine Haftung nicht zwingend gesetzlich angeordnet ist – ausgeschlossen.

Wir / we / nous OTTEC Technology GmbH

Anschrift/ address / adress Bünteweg 33
DE – 30989 Gehrden
Germany

erklären in alleiniger Verantwortung, daß das Produkt
declare under our sole responsibility, that the product
declarons sous notre seule responsabilité, que le produit

Bezeichnung/ name / nom **Nebelmaschine**
Fog machine
Générateur de fumée

Typ/ type / type **Viper S**

mit den Anforderungen **EN 55014 Teil 1/Part 1** : Generic emission standard
der Normen übereinstimmt **EN 55014 Teil 2/Part 2** : Generic immunity standard
fulfills the requirements of the standard **EN 60335-1** : Electrical safety
satisfait aux exigences des normes **VDE 0700 Teil 245/Part 245** : Electrical safety

Das Produkt erfüllt somit die Forderungen der EG-Richtlinie
Therefor the product fulfills the demands of the following EC-Directive
Le produit satisfait ainsi aux conditions des directives suivantes de la CE

2004 / 108 / EG

Richtlinie über die elektromagnetische Verträglichkeit
Directive relating to electromagnetic compatibility
Directive relatives à la compatabilité électromagnétique

2006 / 95 / EG

Niedrigspannungsrichtlinie
Low Voltage Directive
Directive „Basse tension“

Gehrden, 01.10.2012

Jörg Pöhler

Ort, Datum der Ausstellung
Place and Date of Issue
Lieu et date d'établissement

Name und Unterschrift des Befugten
Name and Signature of authorized person
Nom et signature de la personne autorisée

