

ABSCHUSSBOXEN

SAFEX-ABSCHUSSBOXEN sind zum sicheren Abschluß der **SAFEX-PYROS** bestimmt. Auch wenn alle bühnenpyrotechnischen Gegenstände von **SAFEX** ohne eine bestimmte Abschlußvorrichtung verwendet werden dürfen (offenes System), bieten die **SAFEX-ABSCHUSSBOXEN** optimale Sicherheit und höchsten Anwenderkomfort.

Insbesondere die schwenkbaren Abschlußboxen mit Aufnahmen für **SAFEX-Profi-Effektbomben** oder **SAFEX-Bühnenfontänen** erleichtern die Arbeit des Theaterpyrotechnikers und ermöglichen auf einfache Weise professionelle Wirkung.

ALLGEMEINE ANWENDUNGSHINWEISE

Die Abschlußboxen bestehen aus

1. dem Grundkörper, der die Anschlußklemmkontakte unter einer Abdeckklappe enthält,
2. den Anschlußbuchsen für Zündkabel mit 6,3 mm Ø Klinkenstecker,
3. der Aufnahmevorrichtung für die pyrotechnischen Gegenstände sowie
4. einer Gewindebuchse in der Bodenfläche zu Schraubbefestigung.

Jede Box verfügt über **zwei Steckbuchsen für Zündkabel** mit Klinkenstecker 6,3 mm Ø. Eine Buchse dient zum Anschluß des Zündkabels, die **zweite Buchse** zum Weiterleiten des Zündimpulses ggf. an eine weitere Box, wenn mehrerer Effekte gleichzeitig gezündet werden sollen (siehe dazu Gebrauchsanweisung Zündgeräte).

Für den Abbrand von „Bühnenpyros“ ist eine **schwer entflammare und standsichere Befestigung** vorgeschrieben. Bereits durch ihr Gewicht stehen alle **SAFEX-Abschlußboxen** schon recht sicher auf ebenen Flächen.

Zusätzlich sind die Boxen an beiden Seiten mit einer **breiten Lasche** versehen, damit sie mit Klebeband (Gaffertape) auf dem Untergrund befestigt werden können.

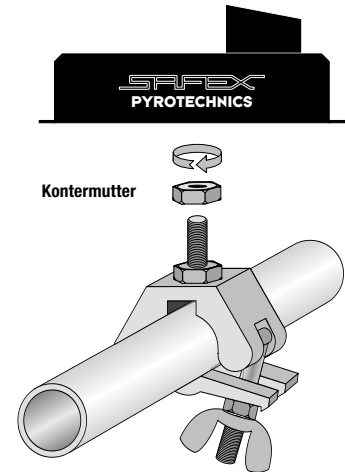
Für eine **besonders sichere Befestigung** (z. B. beim Schrägabschuß der

Profi-Effektbomben) sind in den Befestigungslaschen Bohrungen vorgesehen, so daß die Boxen auch **mit einem Nagel oder einer Schraube** fixiert werden können.

Zusätzlich besteht die Möglichkeit der **Schraubbefestigung auf einem M12-Gewindebolzen**, ideal für die **Befestigung mit Gerüstklemmen an Rohren (Traversen)** wie nebenstehende Abbildung zeigt.

Zur sicheren Positionierung **unbedingt eine Kontermutter** verwenden.

Professionelle Rohrklemmen der Marke "DOUGHTY" sind ab Lager lieferbar.



ANSCHLUSS DER PYRO'S

Der Anschluß von pyrotechnischen Gegenständen an die Abschlußboxen darf nur erfolgen, wenn zuvor sichergestellt ist, daß die angeschlossenen **Zündkabel absolut sicher stromlos** sind.

Zündkabel sind nur dann 100%ig sicher stromlos, wenn sie von der Zündvorrichtung, also dem SAFEX-Zündgerät, abgesteckt sind.

(Obwohl alle SAFEX-Zündgeräte äußerst sicher konstruiert sind, besteht zumindest theoretisch die Möglichkeit, daß z. B. durch unsachgemäßen Gebrauch, rauen Transport oder Alterung und Abnutzung an technischen Geräten Fehler entstehen können.)

Trennt man beim Anschluß die Zündkabel vom Zündgerät, kann man sicher sein, daß während des Anschlusses keine ungewollte Zündung erfolgt und so eine Gefährdung für die Person, die die Gegenstände anschließt, ausgeschlossen ist.

Die Anzahl an Zündboxen, die durch ein "Weiterschleifen" miteinander verbunden werden können, richtet sich nach der Leistung des Zündgerätes (siehe jeweilige Gebrauchsanweisung).

Nur wenn, wie zuvor beschrieben, die Anschlußkabel sicher stromlos sind, dürfen die pyrotechnischen Gegenstände in die Aufnahmevorrichtung der Abschlußbox eingesetzt werden.

Dabei ist darauf zu achten, daß die Gegenstände nicht beschädigt und **in der richtigen Richtung** eingesetzt werden (siehe Gebrauchsanweisung der Effektmittel).

Die beiden **Zünderdrähte** des pyrotechnischen Effektmittels werden jeweils in den roten und schwarzen **Klemmkontakt** unter der Abdeckklappe der Abschlußbox eingeführt (Anschlußdrähte ggf. vorher 1-2 cm abisolieren).

Sind die Drähte angeschlossen, **Klappe schließen**, damit die Klemmkontakte vor Verschmutzung und Funken geschützt sind.

Die pyrotechnischen Gegenstände müssen sicher in den Aufnahmevorrichtungen sitzen.

Lose Fontänen müssen z. B. durch Umwickeln mit einem Klebstreifens so verstärkt werden, daß sie stramm in den Abschlußbohrungen sitzen.

Je nach Untergrund kann es erforderlich sein, die Abschlußboxen zusätzlich auf größere **schwerentflammare Unterlagen** zu setzen.

Dies können z. B. dünne Bleche, mit Flammschutzfarbe gestrichene, glatte Holzplatten oder größere Stücke unbrennbaren Glasstoffes sein.

Inwieweit diese Schutzmaßnahmen erforderlich sind, richtet sich nach der Art des pyrotechnischen Gegenstandes und den Auflagen, die der für den Brandschutz Zuständige am Verwendungsort macht.

(siehe Gebrauchsanweisung der pyrotechnischen Gegenstände).

Zusätzliche Hinweise zu den einzelnen Boxen siehe Rückseite →

Besondere Hinweise für die unterschiedlichen Abschlußboxen:

ABSCHUSSBOX „STANDARD“.

Geeignet für alle SAFEX-THEATERBLITZE, alle PROFI-EFFEKTBOMBEN sowie die PHANTOM-FLAMMENFONTÄNE „MITTEL“.

Für den Abschluß der MINI-FUNKENBLITZE und MINI-THEATERBLITZE eignet sich die SAFEX-ABSCHUSSSCHEIBE besonders, die als Adapter in den Abschlußbecher der Standardbox gelegt wird.

Die Bohrung der Scheibe nimmt den Mini-Theaterblitze auf, wenn die Kabel von oben durchgeführt werden.

Hinweis:

Alle SAFEX-PYRO'S sind so einzusetzen, daß die beiden Zünderdrähte durch den nach vorne gerichteten, breiten Schlitz zunächst hindurchgeführt und dann rechts und links um den Abschlußbecher zu den Anschlußklemmen geführt werden.

SAFEX-SCHWENKABSCHUSSBOX

Diese Abschlußbox ist speziell zum **Schrägabschuß** der **PROFI-EFFEKTBOMBEN** und der **PHANTOM-FLAMMENFONTÄNE „MITTEL“** bestimmt. Diese Abschlußbox sollte immer mittels Klebstreifen oder Nägeln auf dem Untergrund befestigt werden, da beim Schrägabschuß ein nicht unerheblicher **Rückstoß** entsteht.

Der Neigungswinkel des Abschlußbechers richtet sich nach dem verwendeten Effektmittel und den örtlichen Umständen und muß unter Berücksichtigung der Gebrauchsanweisung den Gegebenheiten sorgfältig angepaßt werden.

Ein Abschluß bis 45°, abweichend von der Senkrechten ist im Regelfalle unproblematisch, wenn sich in Schußrichtung keine Personen oder gefährdete Objekte befinden (siehe Gebrauchsanweisung Effektmittel).

Ein **flacherer Winkel** sollte für die PHANTOM-FLAMMENFONTÄNE **nicht** gewählt werden, da dann ein sicherer Abbrand nicht mehr gewährleistet ist.

Die PHANTOM-FLAMMENFONTÄNE sollte mit der Feststellschraube **leicht** fixiert werden. Beim Schrägabschuß ist darauf zu achten, **daß die Seite mit den Zünderdrähten unten liegt**, damit die Zündflamme sicher durch das innenliegende pyrotechnische Pulver schlägt.

PROFI-EFFEKTBOMBEN können, wenn die Sicherheitsabstände und die örtlichen Bedingungen es erlauben, sehr flach, ggf. auch ganz waagrecht abgeschossen werden.

Ein solcher Abschluß ist jedoch nur effektiv, wenn die Abschlußboxen erhöht, z. B. auf einem Bühnenaufbau von mindestens zwei Meter Höhe, angebracht werden.

Für beste Wirkung ist unbedingt darauf zu achten, daß die PROFI-EFFEKTBOMBEN **ganz bis zum Boden in den Abschlußbecher eingeführt** werden. Mit der seitlich angebrachten Stellschraube können die Profi-Effektbomben in dieser Position sicher fixiert werden (nur handfest anziehen).

MULTI-FONTÄNEN-ABSCHUSSBOX

Geeignet zum Abschluß aller **SILBER-** und **GOLDSTREAM-FONTÄNEN** sowie elektrisch bezündeter **ZIMMERFONTÄNEN „MITTEL“** und „GROSS“.

Fontänen senkrecht mit der Sprühöffnung nach oben in die entsprechende Bohrung einsetzen, ggf. am unteren Ende durch einen Klebstreifen (Tesafilm) stramm passend für die Bohrung herrichten.

Obwohl für den Abschluß jeweils nur einer Fontäne gedacht, können, wenn die Sicherheitsabstände und die Umgebung es erlauben, auch zwei oder mehr Fontänen gleichzeitig gezündet werden.

Dabei ist zu prüfen, ob das jeweilige Zündgerät pro Kanal **ausreichende Zündleistung** für mehrere Effektmittel liefert (siehe Leistungsangaben des jeweiligen SAFEX-Zündgerätes).

Der Anschluß von zwei oder mehr Effektmitteln erfolgt am besten dadurch, daß jeweils ein Anschlußdraht jedes Effektmittels **miteinander verdrillt** und so gemeinsam in eine Anschlußklemme eingeführt wird. Dann jeweils den anderen Draht der Effektmittel verdrillen und in die andere Klemme einführen (das Einklemmen mehrerer loser Drähte nebeneinander kann zu **Fehlzündungen** führen).

SAFEX-TRIANGEL-ABSCHUSSBOX

Diese spezielle Abschlußbox wird für **SAFEX-BÜHNENFONTÄNEN** immer dann verwendet, wenn ein schräger Abschluß nur in einem **feststehenden Winkel von 60°** über der Waagrechten oder senkrecht möglich sein soll.

Auch hier ist unbedingt auf den **sicheren Sitz** der einzelnen Fontänen in den Aufnahmebohrungen zu achten, ggf. durch Anbringung von Klebstreifen am unteren Ende der Fontäne stramme Passung erzeugen.

VARIO-ABSCHUSSBOX

Diese sehr hilfreiche Abschlußbox ist für den komfortablen, **schrägen Abbrand** von **SAFEX-BÜHNENFONTÄNEN** gedacht.

Die Montagewalze besteht aus drei Teilen, womit bis zu drei, auch unterschiedliche Fontänen in individuellem Winkel ausgerichtet werden können.

Unter Berücksichtigung der Sicherheitsabstände und Sicherheitsauflagen können Fontänen schräg, bzw. fächerförmig abgebrannt werden (siehe Gebrauchsanweisung der jeweil. Fontänen).

Da jeder Winkel zwischen 0 und 180° einstellbar ist, können sehr leicht die örtlichen Gegebenheiten berücksichtigt werden, bzw. Fontänenfächer in jeder gewünschten Breite erzeugt werden.

Auch hier ist auf den sicheren Sitz der Fontänen in den Aufnahmebohrungen zu achten. Anschließend ist die **seitliche Feststellschraube handfest anzuziehen**, um die Abschlußrichtung sicher zu fixieren.

Hinweis:

Ältere Fontänenmodelle können noch mit Anschlußdrähten von 20 cm Länge versehen und damit für den Anschluß in der Multi-Fontänen- und der Vario-Abschlußbox etwas zu kurz sein. Hier müssen die Drähte mit einem Stück Klingeldraht und Isolierband **verlängert** werden.

VULKAN-ABSCHUSSBOX

Abschlußbox speziell für den Abbrand von **SAFEX-SILBERVESUVEN**.

Gegenstand zunächst in den Abschlußkasten einsetzen, Drähte durch den Schlitz nach außen führen und anschließend Haltevorrichtung mit der runden Öffnung nach unten einschnappen lassen

Diese Gebrauchsanweisung wurde nach bestem Wissen und Erfahrung erstellt.

Da die Abschlußboxen jedoch nur ein Hilfsmittel bei der Anwendung pyrotechnischer Gegenstände sein können, ist der Anwender verpflichtet, die Gebrauchsanweisung der pyrotechnischen Gegenstände unbedingt zu beachten, insbesondere die dort beschriebenen Sicherheitsabstände und Sicherheitshinweise.

Die besonderen Umstände beim Einsatz pyrotechnischer Gegenstände für Bühnen-, Show- und Filmzwecke können es erforderlich machen, daß zusätzlich zu den Abschlußboxen noch weitere Schutzmaßnahmen zu treffen sind, auch kann es in Einzelfällen erforderlich sein, auf die Verwendung von Abschlußboxen, insbesondere der Schwenk- und Schrägabschlußboxen zu verzichten.