

PROFI-EFFEKTBOMBE "STERNTALER"

schwerentflammbare Spiegelfolienscheiben
BAM - PT₁ - 0406



Gebrauchsanweisung:

- 1) Nur für vorgesehene Zwecke nach Gebrauchsanweisung verwenden. Jede andere Verwendung ist verboten. Aufbewahrung nur in Originalpackung erlaubt. Entnahme und Verwendung durch unbefugte Personen verboten.
- 2) Für die Verwendung Sicherheitsmaßnahmen treffen: z. B. Absperrung des Gefahrenbereiches, Rauchverbot am Abbrennplatz, Bereitstellung von Feuerlöschgerät, Gewährleistung der ersten Hilfe, Sicherstellung von Versagern und Rückgabe an den Händler oder Hersteller.
- 3) Nicht in der Nähe von Personen oder feuergefährdeten Objekten zünden. Wirkung auf Brandschutzanlagen bei Verwendung in Räumen beachten, Schutzabstände mit dem Sicherheitsbeauftragten festlegen.
- 4) Besondere Vorschriften bei der Verwendung in Versammlungsstätten beachten. Genehmigung der Sicherheitsorgane einholen.
- 5) **ACHTUNG:** Nach der Zündung reagiert der pyrotechnische Gegenstand sofort mit einem Knall und einem gerichteten Ausstoß seiner nicht-pyrotechnischen Effektfüllung

von ca. 10-15 sek. Dauer.

- 6) Es ist ein seitlicher Sicherheitsabstand zu Personen oder leichtentflammaren Objekten und Materialien von mindestens

1,5 m im Umkreis und

in Ausstoßrichtung: für leichtentflammbares Material 2 m
für Personen mindestens 4 m einzuhalten.

- Gegenstand niemals auf Personen richten -

- 7) Verwendung mehrerer Gegenstände **gleichzeitig** nur in Räumen mit einem ausreichenden Volumen (ca. 50 m³) und einer Belüftungsmöglichkeit.
- 8) Für die Zündung ist ein **Gleichstrom von 0,6 A** für die Einzelzündung und **0,8 A für 5 Zünder** in Reihenschaltung erforderlich. (max. 110 V Schutzkleingleichspannung)*
Als Prüfstrom ist 25 mA zulässig.
- 9) Gegenstand am vorgesehenen Abbrennort auf **fester Unterlage standsicher** mittels Knetmasse, Klebeband oder mechanischer Haltevorrichtung befestigen, so daß die **Oberseite des Gegenstandes frei in den Raum** zeigt. Ausstoßöffnung nicht direkt auf Personen richten!
- 10) Anschlußkabel (bzw. Abschlußbox) mit stromloser Zuleitung von mindestens 5 Meter Länge verlängern/versehen.
Anschluß nur herstellen, wenn die Stromquelle **eindeutig** vom Zündsystem bzw. Zündleitung getrennt ist.
Sichere, isolierte Verbindung gewährleisten
- 11) Gegenstand nur zünden, wenn ungehinderte Sicht auf den Abbrennplatz gegeben ist und die Sicherheitsmaßnahmen eingehalten werden.

Der maximale Effekt wird nur erzielt, wenn die abgeschossene Effektladung mind. 6 m freien Raum zur Entfaltung zur Verfügung hat!

(Die SAFEX-STANDARD- und die SCHWENK-ABSCHUSSBOX sind bestens zum Abschluß der Effektbomben geeignet.)

*Ungefährliche (Schutzkleingleich-)Spannung bis 120 V= ist nur durch Verwendung einer Batterie oder eines Zündgerätes mit vorschriftsmäßigem Schutztrenntrafo nach VDE gewährleistet!

**VORSICHT: NUR AN STROMLOSE LEITUNGEN ANSCHLIESSEN,
DAZU ZÜNDKABEL VON ZÜNDQUELLE ABZIEHEN!**

ZUSÄTZLICHE VERWENDUNGSHINWEISE:

SAFEX-ABSCHUSSBOXEN sind die idealen Vorrichtungen zum sicheren Abschluß der **SAFEX-PROFI-EFFEKTBOMBEN**. Auch wenn alle **SAFEX-PYRO'S** ohne eine bestimmte Abschlußvorrichtung verwendet werden dürfen (offenes System), bieten die **SAFEX-ABSCHUSSBOXEN** optimale Sicherheit und höchsten Anwenderkomfort.

Die **SAFEX-PROFI-EFFEKTBOMBEN** erbringt ihre volle Wirkung nur, wenn für die Entfaltung der Effektfüllung ein freier Raum von mindestens 6 m Höhe bzw. 6 m in Schußrichtung gegeben ist.

BESONDERS WICHTIG:

Beim Abschluß muß sich die Bombe auf einer **festen Abschlußfläche "abstoßen"** können. Damit ist gemeint, daß der **Boden der Bombe** fest auf einer stabilen Fläche aufliegen muß, die nicht beim Abschluß nachgibt (den "Schlag abfedert").

In einem solchen Falle würde ein großer Teil der Abschlußenergie als "Rückstoß" verschwendet, was immer dazu führt, daß die Effektfüllung nur unzureichend ausgeworfen wird.

Auch ein **nicht flächiges, also loses Aufliegen** auf der Abschlußfläche, z. B. in einem röhrenförmigen Abschlußbecher nicht ganz bis auf den Boden eingeführt, ergibt ein schlechtes Ergebnis: Der **Boden der Effektbombe reißt aus und die Ausstoßenergie verpufft** größtenteils wirkungslos!

Insbesondere jede Montage mit Draht oder Klebestreifen an Stativen, Stangen usw. ohne Auflage des Bombenbodens auf einer festen, nicht nachgebenden Fläche führt immer zu Fehlschüssen!

Alle Boxen sind an beiden Seiten mit einer **breiten Lasche** versehen, damit sie mit Klebeband (Gaffertape) auf dem Untergrund befestigt werden können, für eine **besonders sichere Befestigung** sind in den Befestigungslaschen zusätzlich Bohrungen vorgesehen, so daß die Boxen auch mit einem **Nagel oder einer Schraube** fixiert werden können.

Bei Verwendung der einfacheren **SAFEX-"STANDARD"-ABSCHUSSBOX** muß die Profi-Effektbombe stramm den Boden der Box berühren, bei schrägem Abschluß sollte die Box mit einem massiven Holz- oder Metallteil unterstützt werden (beides unbedingt mit dem Untergrund fest verkleben oder annageln).

Ohne **SAFEX-ABSCHUSSBOXEN** muß die Profi-Effektbombe mit Klebestreifen unbedingt auf einem stabilen, gegebenenfalls schrägen Untergrund befestigt werden, der nicht "nachfedert"!

SCHRÄGABSCHUSS

Bei dieser Abschlußtechnik ist zu beachten:

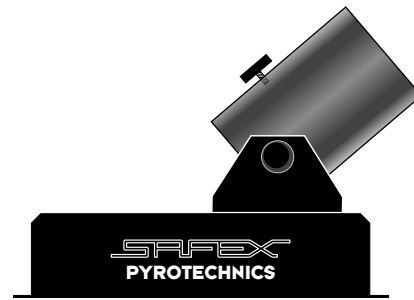
1. Ein flacher Abschluß **vom Boden aus** ist nicht sinnvoll, der Winkel sollte mind. **50° über Waagrechte** betragen.
2. Beim Schrägabschluß mit flacherem Winkel, vor allem über Publikum, ist es notwendig, die Profi-Effektbombe von erhöhter Stelle abzuschießen, die Sicherheitsabstände zu Personen sind dabei unbedingt einzuhalten.

Besonders die **SAFEX-SCHWENK-ABSCHUSSBOX** für die Profi-Effektbomben erleichtert die Arbeit des Theaterpyrotechnikers bei dieser Technik ungemein und ermöglicht auf einfache Weise professionelle Wirkung. Es läßt sich damit bestens der gewünschte Abschlußwinkel einstellen.

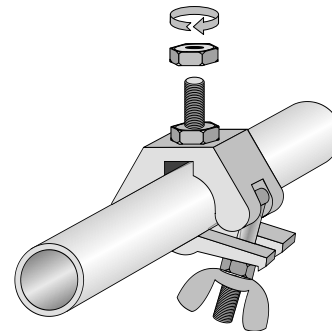
Für die **Befestigung der Box an Bühnengerüsten/Rohren** besteht die Möglichkeit der **Schraubbefestigung auf einem M12-Gewindebolzen**, z. B. mittels **Gerüstklammen**, wie nebenstehende Abbildung zeigt.

Zur sicheren Positionierung **unbedingt eine Kontermutter** verwenden, professionelle Rohrklammen der Marke "DOUGHTY" sind ab Lager lieferbar.

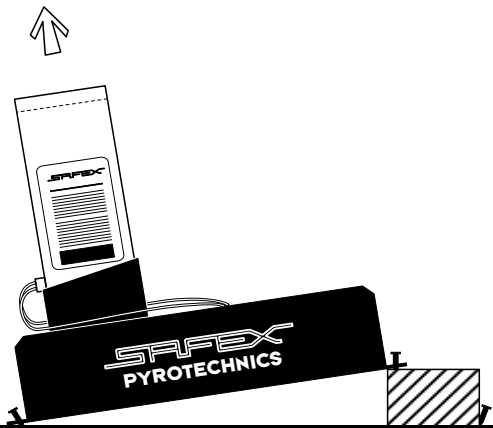
Nur bei Beachtung dieser, von den Naturgesetzen vorgegebenen Regeln ist der Erfolg gesichert. Wir wünschen dabei viel Spaß.



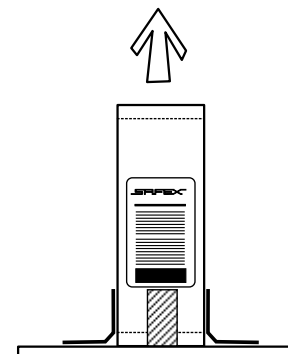
SAFEX-SCHWENK-ABSCHUSSBOX
(mit M 12 Gewindebuchse in der Bodenmitte)



DOUGHTY-Rohrklemme mit M 12 Gewindebolzen



Abschluß mit SAFEX-STANDARD-ABSCHUSSBOXEN
(Nur leichte Neigung, Box ist mit Nägeln stabil befestigt)



Abschluß ohne SAFEX-ABSCHUSSBOXEN
(Effektbombe ist mit Klebeband standsicher befestigt)